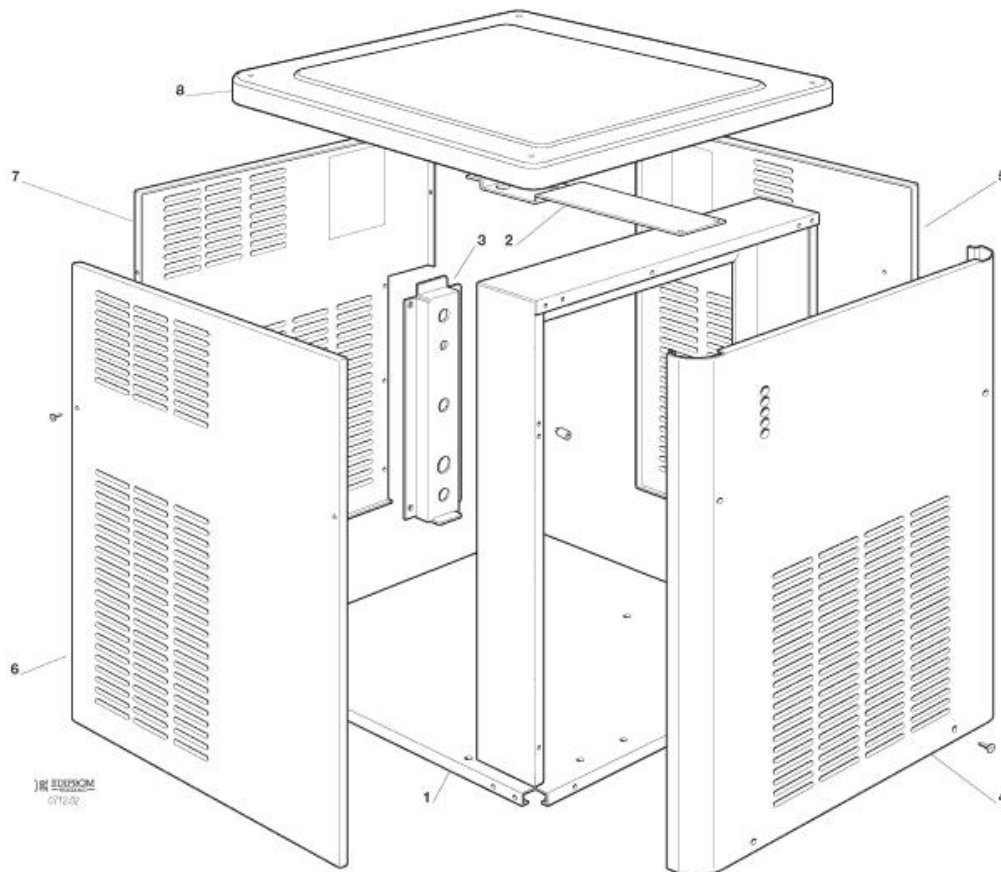
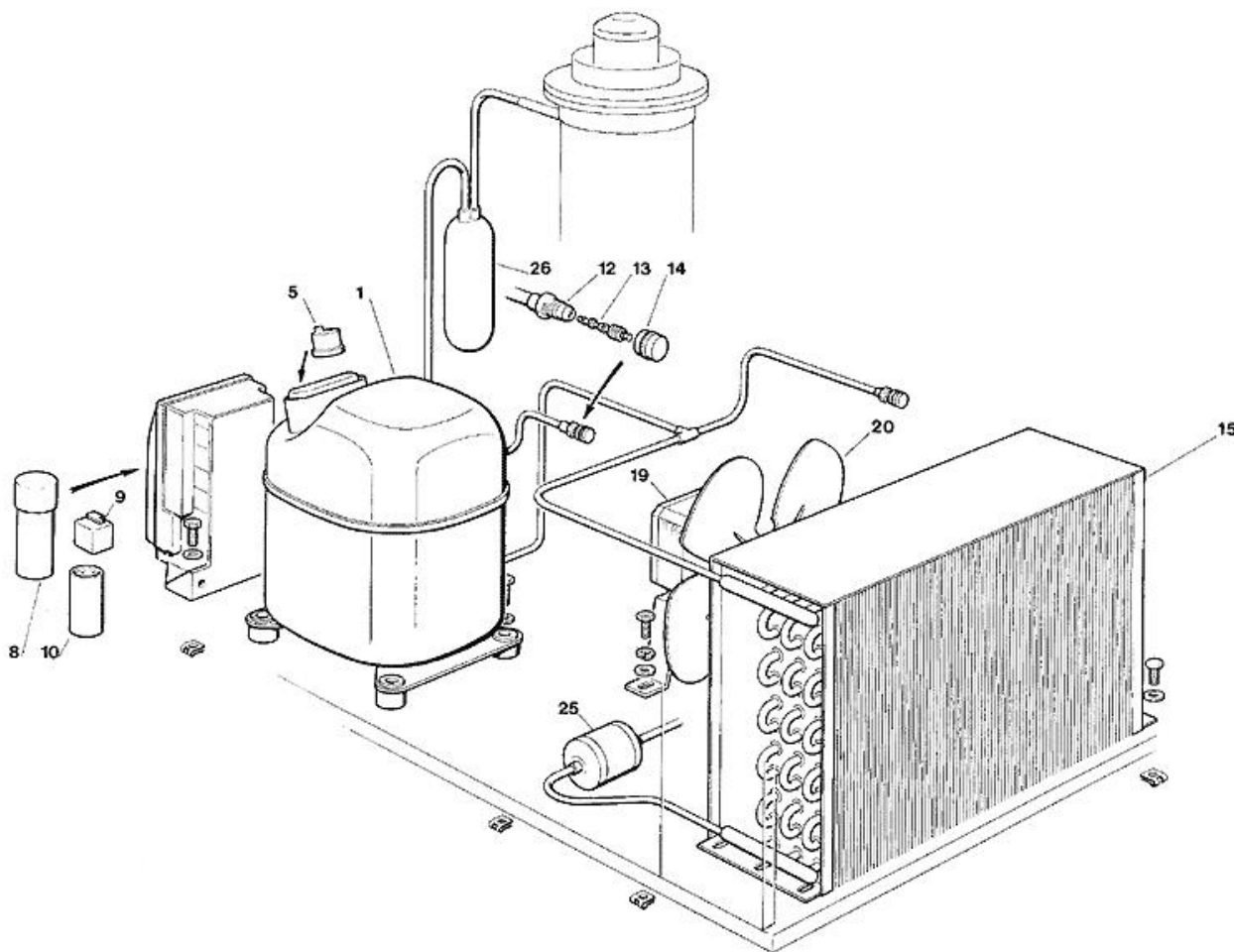


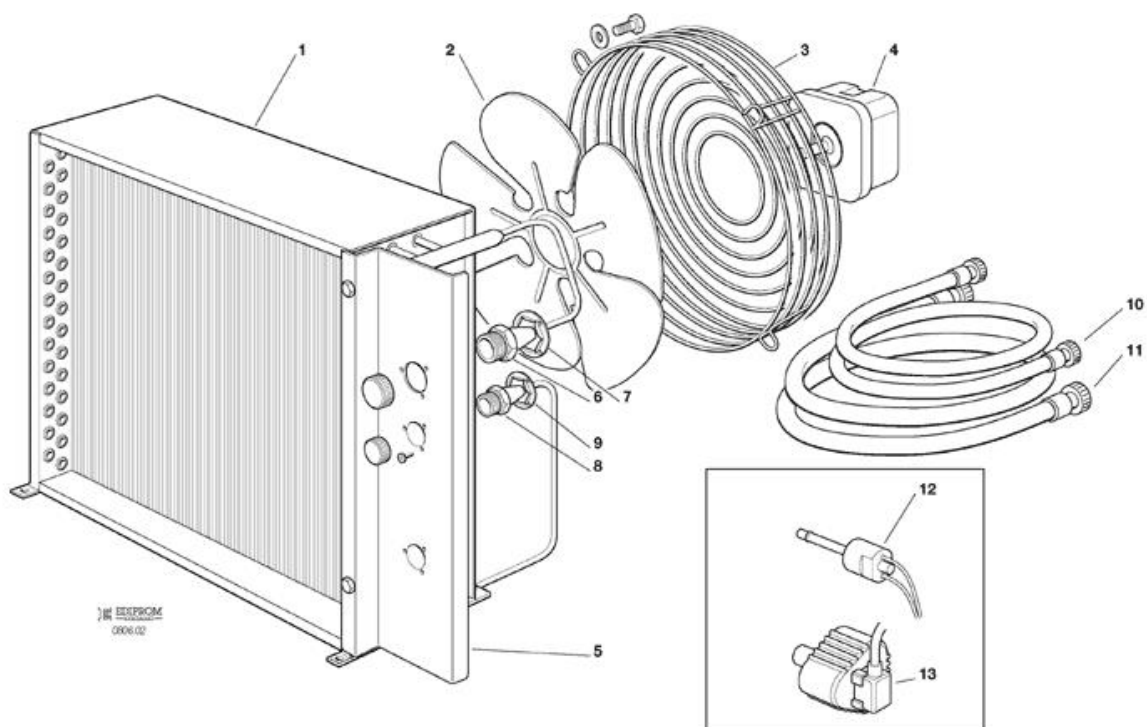
- 1 ENS. CARROSSERIE
- 2 CIRCUIT FRIGORIFIQUE REFROID. A AIR
- 3 CIRCUIT FRIGORIFIQUE
- 4 CIRCUIT HYDRAULIQUE ET INSULATIONS - JUSQU'A N.S. 23384
- 5 CIRCUIT HYDRAULIQUE ET INSULATIONS - A PARTIER DE N.S. 23385 JUSQU'A N.S. 24159
- 6 CIRCUIT HYDRAULIQUE ET INSULATIONS - A PARTIER DE N.S. 24160 JUSQU'A N.S. 30604
- 7 CIRCUIT HYDRAULIQUE ET INSULATIONS - A PARTIER DE N.S. 30605
- 8 ENS. FREEZER ET MOTOREDUCTEUR - JUSQU'A N.S. 23749
- 9 ENS. FREEZER ET MOTOREDUCTEUR - A PARTIR DE N.S. 23750 JUSQU'A N.S. 30604
- 10 ENS. FREEZER ET MOTOREDUCTEUR - A PARTIR DE N.S. 30605
- 11 ENS. CARTE ELECTRONIQUE ET DETECTEURS - JUSQU'A N.S. 16200
- 12 ENS. CARTE ELECTRONIQUE ET DETECTEURS - A PARTIR DU N.S. 24026 JUSQU'A N.S. 24627
- 13 ENS. CARTE ELECTRONIQUE ET DETECTEURS - A PARTIR DE N.S. 24628 JUSQU'A N.S. 25652
- 14 ENS. CARTE ELECTRONIQUE ET DETECTEURS - A PARTIR DE N.S. 25653



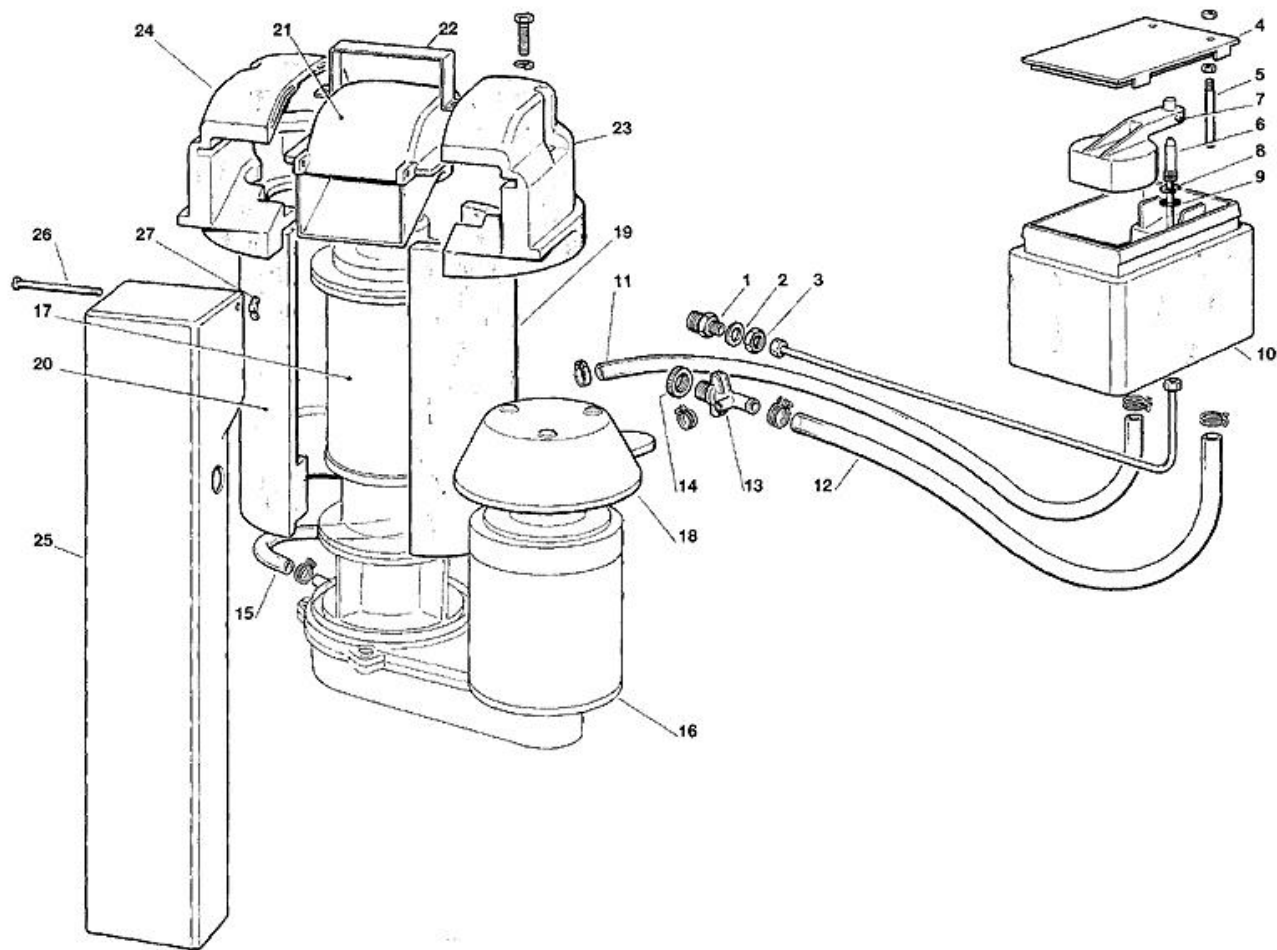
Pos	Réf.	Description
0001	SC781470 01	UNIT BASE ASSY
0001	SC781472 01	ENCADREMENT FRONTAL
0002	SC781463 00	SUPPORT
0003	SC702593 00	SUPPORT ARRIERE
0004	SC650624 04	ETIQUETTE
0004	SC650850 00	EMBLEME SCOTSMAN
0004	SC650905 12	ETIQUETTE MF 56
0004	SC722270 00	PANNEAU AVANT
0005	SC722271 00	PANNEAU DROITE
0006	SC722272 00	PANNEAU GAUCHE
0007	SC722273 00	PANNEAU ARRIERE
0008	SC660867 01	PENNEAU DESSUS



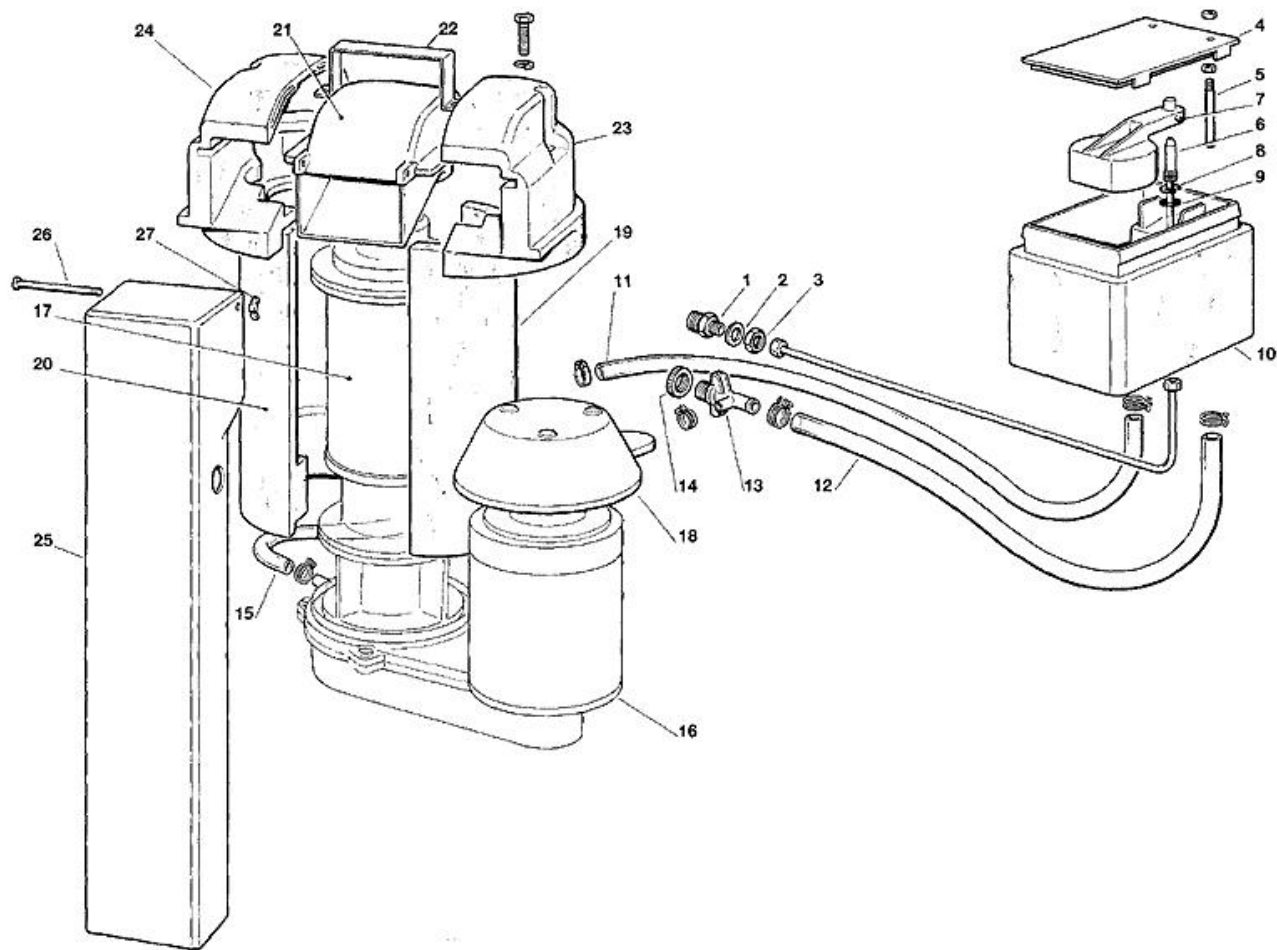
Pos	Réf.	Description
0001	SC670099 06	COMPRESSEUR - 400/50/3
0001	SC670099 24	COMPRESSEUR - 220-240/50/1
0001	SC670099 25	COMPRESSEUR - 230/60/1
0005	SC620058 57	PROTECTEUR - 230/50/1
0005	SC620058 58	PROTECTEUR - 400/50/3
0005	SC620058 85	PROTECTEUR - 230/60/1
0008	SC620167 54	CAPACITÉ - 35 MFD/450V
0009	SC620057 47	RELAIS DE DEMARRAGE - 230/50
0009	SC620057 54	RELAIS DE DEMARRAGE - 230/60
0010	SC620167 00	CAPACITÉ DE DEMARRAGE 88-108MFD/330V
0012	SC650109 00	CORP DE VANNE
0013	SC670012 00	PISTON
0014	SC650106 00	CAPUCHON DE VANNE
0025	SC670006 01	FILTRE DESHYDRATEUR
0026	SC784450 03R	ENS. ASPIRATION/ACCUMULATEUR



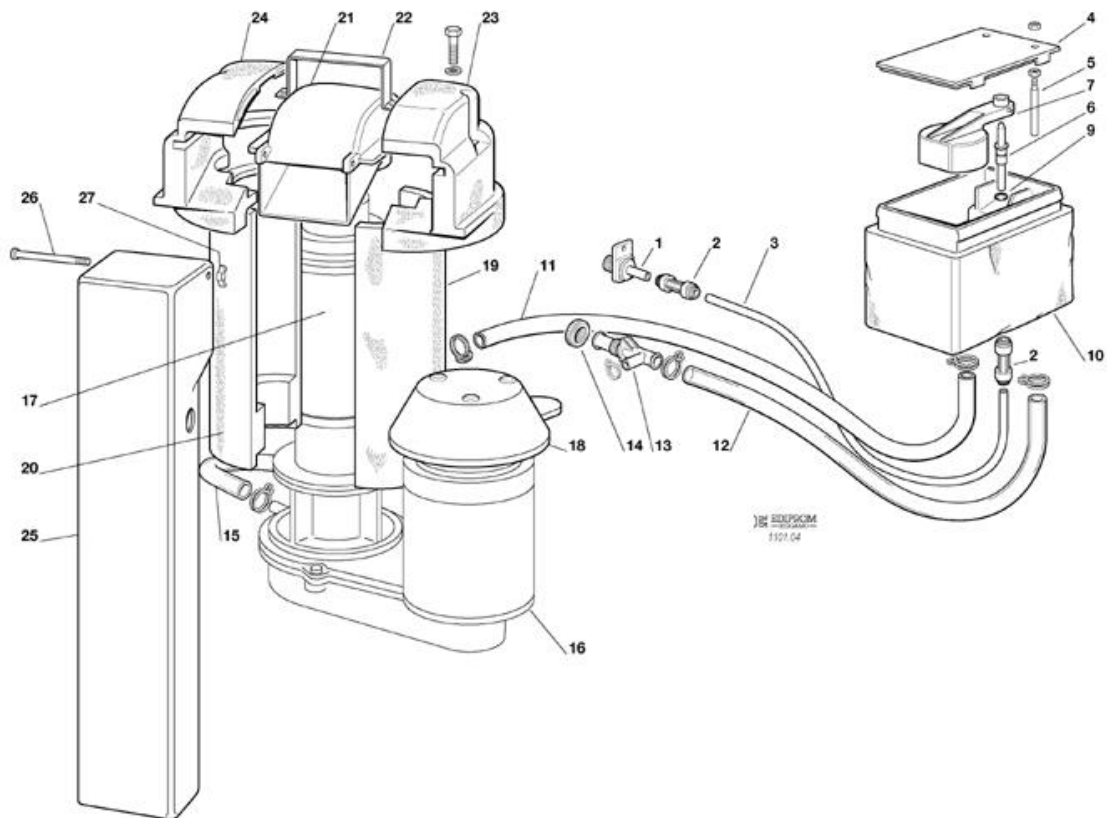
Pos	Réf.	Description
0001	SC620418 00	CONDENSEUR A AIR
0002	SC001028 30	ENS. MOTOVENTILATEUR - 330 MM
0003	SC001028 30	ENS. MOTOVENTILATEUR - 330 MM
0004	SC001028 30	ENS. MOTOVENTILATEUR - 330 MM
0004	SC001028 32	ENS. MOTOVENTILATEUR - 350 MM
0006	SC650438 01	RACCORD - LIQUID
0007	SC650441 00	FLASQUE
0008	SC650438 01	RACCORD - LIQUID
0009	SC650441 00	FLASQUE
0010	SC650437 01	ACCOUPLLEMENT RAPIDE-FEMELLE (liquide)
0011	SC650437 02	ACCOUPLLEMENT RAPIDE-FEMELLE (liquide)
0012	SC620498 00	PRESSOSTAT DE SECURITÉ
0013	SC620500 00	CONTROL DE VITESSE DU VENTILATEUR



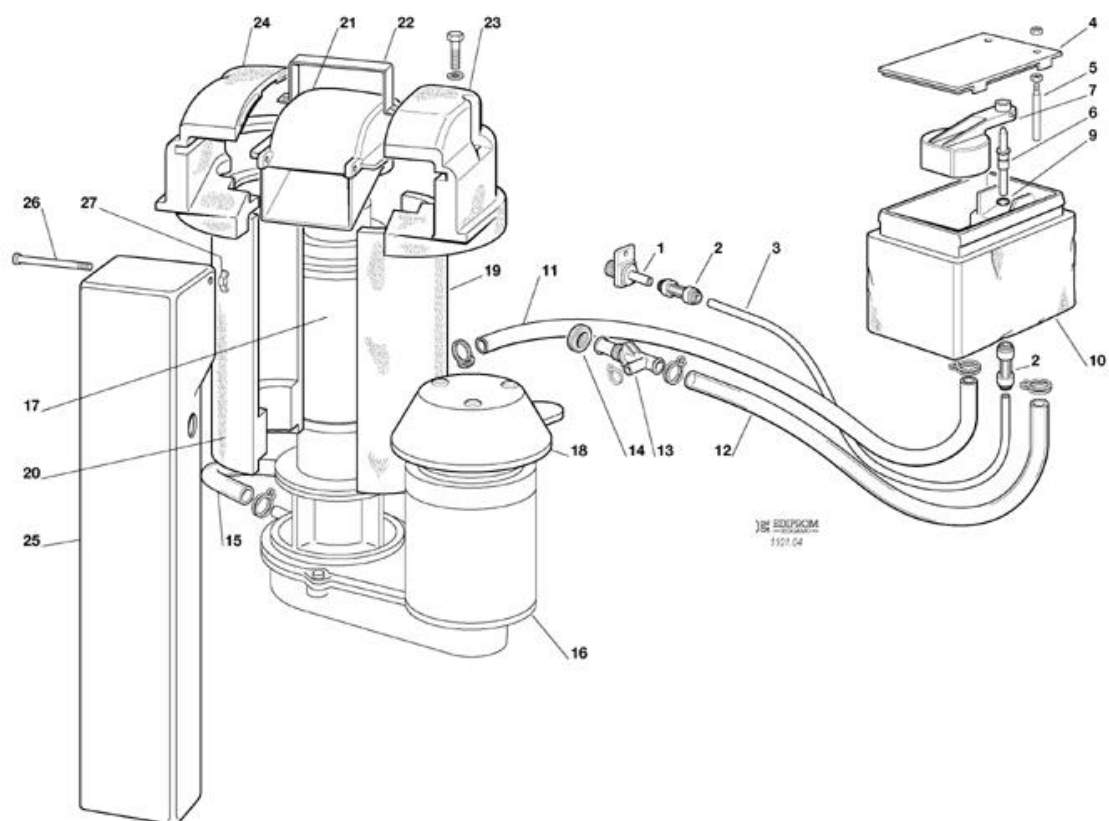
Pos	Réf.	Description
0001	SC733205 00	RACCORD ARRIVEE D'EAU
0002	SC400031 00	RONDELLE
0003	SC400030 01	ECROU
0004	SC660363 00	COUVERCLE
0005	SC724215 06	DETECTEUR NIVEAU EAU
0006	SC060742 00	WATER NOZZLE RETROFIT KIT
0007	SC660585 00	FLOTTEUR
0008	SC460038 02	CIRCLIP
0009	SC640100 00	JOINT TORIQUE
0010	SC793126 01	RÉSERVOIR D'EAU
0011	SC281822 00	TUYAU D'ÉCOULEMENT EAU - PAR METRE
0012	SC281832 00	TUYAU EN PLASTIQUE - POUR METRE
0013	SC660224 00	RACCORD T D'ÉVACUATION
0014	SC660535 00	COLLIER DE SERRAGE EN PLASTIQUE
0015	SC610171 02	TUYAU EN PLASTIQUE
0016	SC794215 08R	ENS .MOTOREDUCTEUR - 230/50 -60
0017	SC794298 00R	ENS. FREEZER
0018	SC660553 00	PROTECTION MOTEUR
0019	SC060551 06	ENS. ISOLATION
0020	SC060551 06	ENS. ISOLATION
0021	SC661028 00	BEC VERSEUR
0022	SC725043 01	SUPPORT
0023	SC060551 01	ENS. ISOLATION BEC VERSEUR
0024	SC060551 01	ENS. ISOLATION BEC VERSEUR
0025	SC660573 07	GOULOTTE
0026	SC724180 02	TIRANT
0027	SC430083 00	ECROU



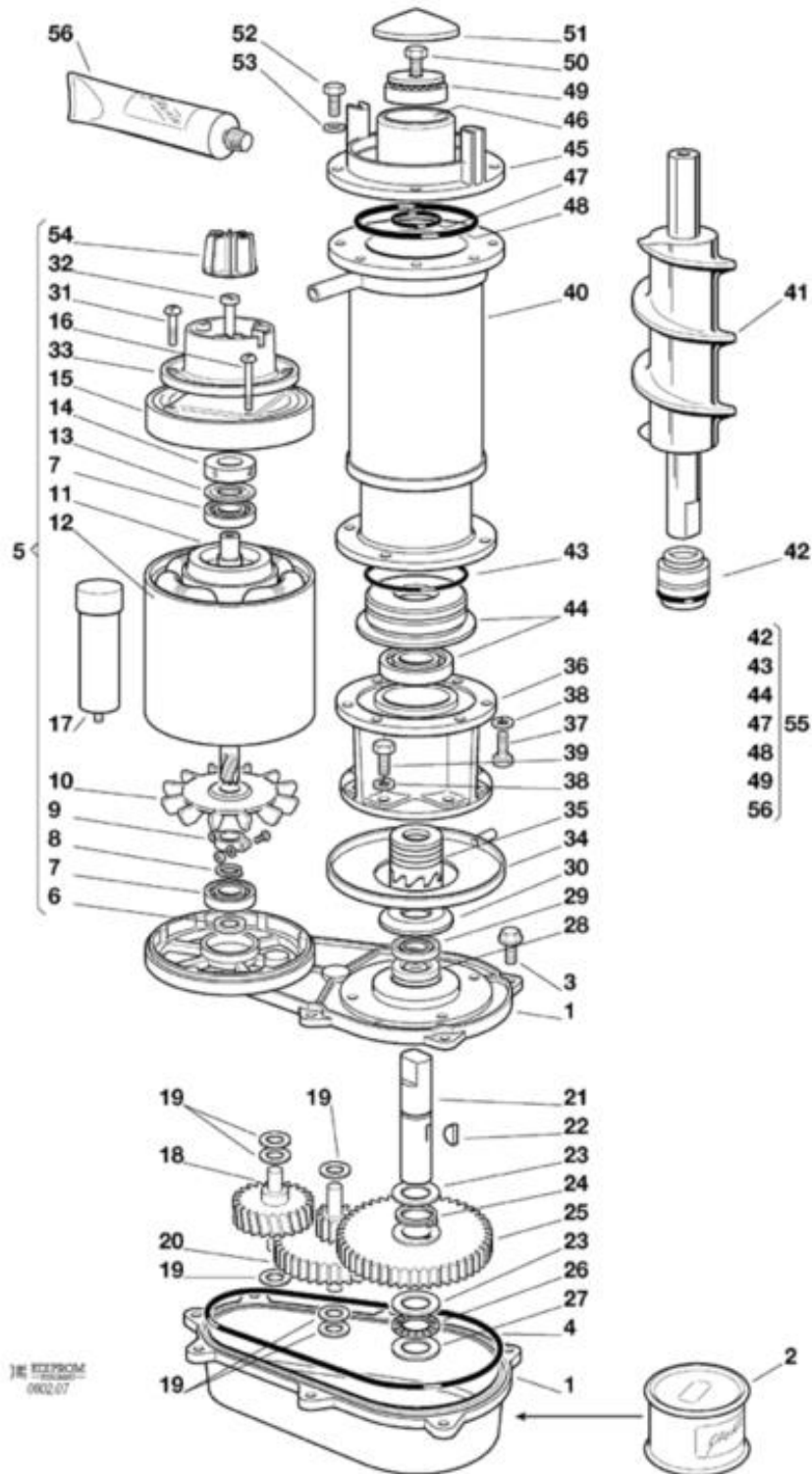
Pos	Réf.	Description
0001	SC733205 00	RACCORD ARRIVEE D'EAU
0002	SC400031 00	RONDELLE
0003	SC400030 01	ECROU
0004	SC660363 00	COUVERCLE
0005	SC724215 06	DETECTEUR NIVEAU EAU
0006	SC060742 00	WATER NOZZLE RETROFIT KIT
0007	SC660585 00	FLOTTEUR
0008	SC460038 02	CIRCLIP
0009	SC640100 00	JOINT TORIQUE
0010	SC793126 01	RÉSERVOIR D'EAU
0011	SC281822 00	TUYAU D'ÉCOULEMENT EAU - PAR METRE
0012	SC281832 00	TUYAU EN PLASTIQUE - POUR METRE
0013	SC660224 00	RACCORD T D'ÉVACUATION
0014	SC660535 00	COLLIER DE SERRAGE EN PLASTIQUE
0015	SC610171 02	TUYAU EN PLASTIQUE
0016	SC794215 08R	ENS .MOTOREDUCTEUR - 230/50 -60
0017	SC794298 00R	ENS. FREEZER
0018	SC660553 00	PROTECTION MOTEUR
0019	SC060551 06	ENS. ISOLATION
0020	SC060551 06	ENS. ISOLATION
0021	SC661028 00	BEC VERSEUR
0022	SC725043 01	SUPPORT
0023	SC060551 01	ENS. ISOLATION BEC VERSEUR
0024	SC060551 01	ENS. ISOLATION BEC VERSEUR
0025	SC660933 03	GOULOTTE
0026	SC724180 02	TIRANT
0027	SC430083 00	ECROU



Pos	Réf.	Description
0001	SC650104 00	FILTRE
0001	SC660956 00	RACCORD ENTRE EAU PLASTIQUE
0002	SC651224 04	RACCORD EAU
0003	SC651206 02	TUYAU EN POLYETHYLENE
0004	SC660363 00	COUVERCLE
0005	SC724215 06	DETECTEUR NIVEAU EAU
0006	SC660957 00	GICLEUR PLASTIQUE
0007	SC660585 00	FLOTTEUR
0009	SC640100 00	JOINT TORIQUE
0010	SC660352 00	ISOLATION
0010	SC660459 00	RESERVOIR A EAU SEUL
0011	SC281822 00	TUYAU D'ECOULEMENT EAU - PAR METRE
0012	SC281832 00	TUYAU EN PLASTIQUE - POUR METRE
0013	SC660224 00	RACCORD T D'EVACUATION
0014	SC660535 00	COLLIER DE SERRAGE EN PLASTIQUE
0015	SC610171 02	TUYAU EN PLASTIQUE
0016	SC794215 08R	ENS .MOTOREDUCTEUR - 230/50 -60
0017	SC794298 00R	ENS. FREEZER
0018	SC660553 00	PROTECTION MOTEUR
0019	SC060551 06	ENS. ISOLATION
0020	SC060551 06	ENS. ISOLATION
0021	SC661028 00	BEC VERSEUR
0022	SC725043 01	SUPPORT
0023	SC060551 01	ENS. ISOLATION BEC VERSEUR
0024	SC060551 01	ENS. ISOLATION BEC VERSEUR
0025	SC660933 03	GOULOTTE
0026	SC724180 02	TIRANT
0027	SC430083 00	ECROU



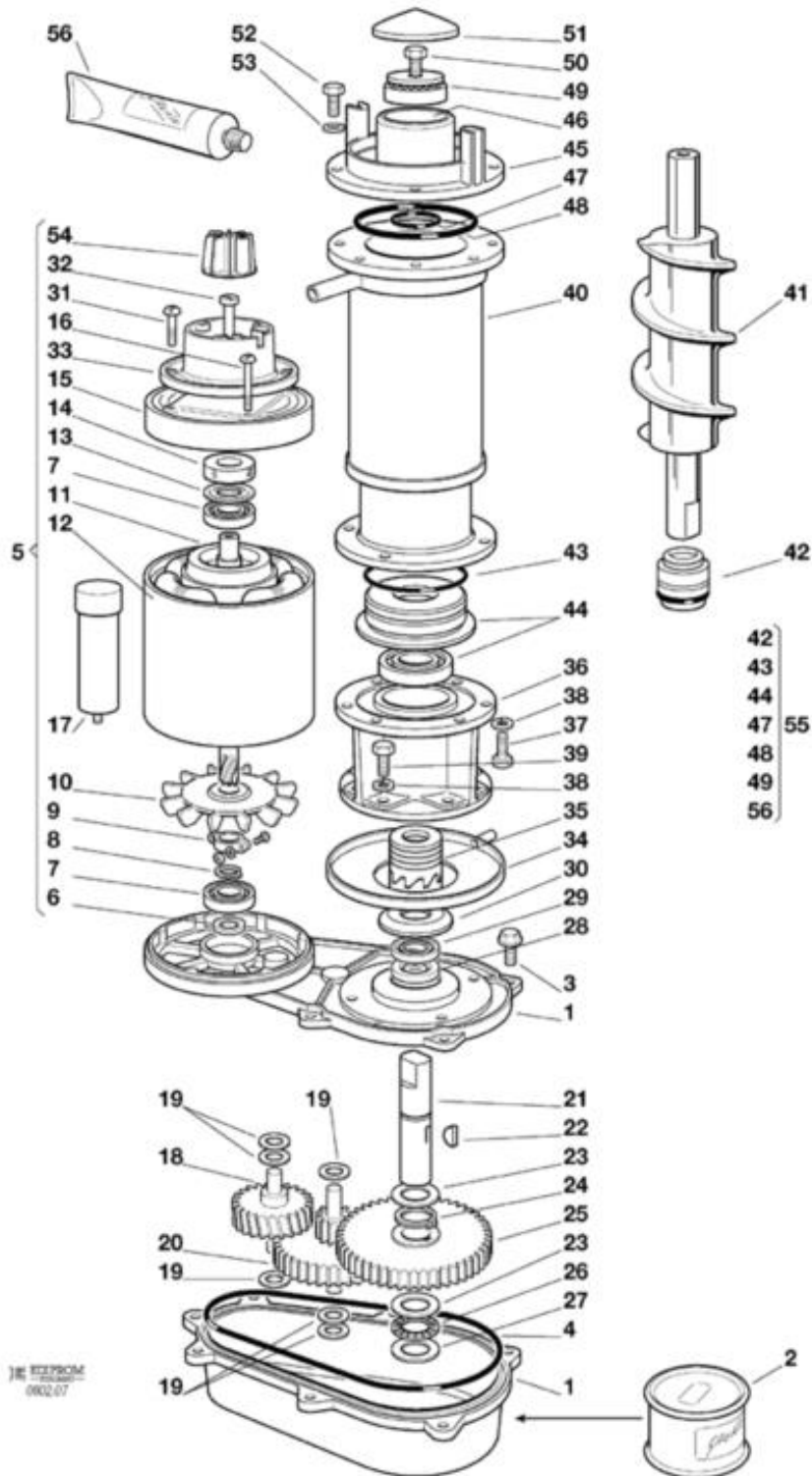
Pos	Réf.	Description
0001	SC650104 00	FILTRE
0001	SC660956 00	RACCORD ENTRE EAU PLASTIQUE
0002	SC651224 04	RACCORD EAU
0003	SC651206 02	TUYAU EN POLYETHYLENE
0004	SC660363 00	COUVERCLE
0005	SC724215 06	DETECTEUR NIVEAU EAU
0006	SC660957 00	GICLEUR PLASTIQUE
0007	SC660585 00	FLOTTEUR
0009	SC640100 00	JOINT TORIQUE
0010	SC660352 00	ISOLATION
0010	SC660459 00	RESERVOIR A EAU SEUL
0011	SC281822 00	TUYAU D'ECOULEMENT EAU - PAR METRE
0012	SC281832 00	TUYAU EN PLASTIQUE - POUR METRE
0013	SC660224 00	RACCORD T D'EVACUATION
0014	SC660535 00	COLLIER DE SERRAGE EN PLASTIQUE
0015	SC610171 02	TUYAU EN PLASTIQUE
0016	SC794344 00R	ENS. MOTOREDUCTEUR
0017	SC794298 00R	ENS. FREEZER
0018	SC660553 00	PROTECTION MOTEUR
0019	SC060551 06	ENS. ISOLATION
0020	SC060551 06	ENS. ISOLATION
0021	SC661028 00	BEC VERSEUR
0022	SC725043 01	SUPPORT
0023	SC060551 01	ENS. ISOLATION BEC VERSEUR
0024	SC060551 01	ENS. ISOLATION BEC VERSEUR
0025	SC660933 03	GOULOTTE
0026	SC724180 02	TIRANT
0027	SC430083 00	ECROU



THE SCOTSMAN
CORPORATION
0602.07

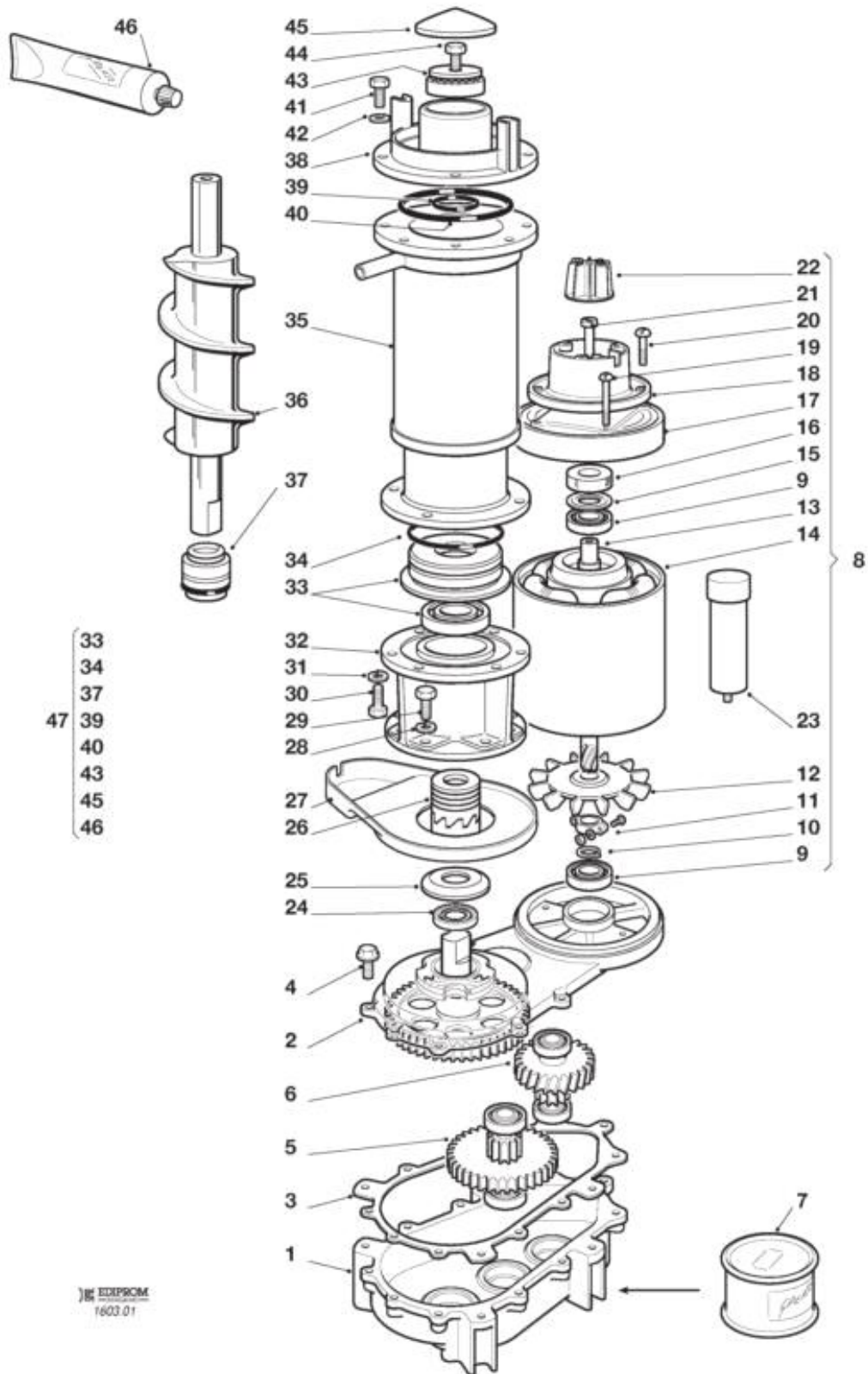
Pos	Réf.	Description
0001	SC0A031230 01	ENS. CARTER RÉDUCTEUR
0002	SC060294 04	GEAR REDUCER GREASE 0,5KG
0003	SC03001251 01	VIS 5/16-18x1
0004	SC13000617 38	JOINT TORIQUE
0005	SC060273 06	MOTEUR DU REDUCTEUR
0006	SC02001606 00	PARAHUILE
0007	SC651053 04	ROULEMENT
0008	SC441800 04	RONDELLE
0009	SC650341 00	SUPPORT
0010	SC650340 00	HELICE
0011	SC794216 00R	ENS. ROTOR
0012	SC620522 00	ENS. STATOR - 230V/50-60
0013	SC460041 00	RESSORT
0014	SC640095 01	BAGUE CAOUTCHOUC
0015	SC650339 00	COUVERCLE
0016	SC400078 00	VIS
0017	SC620520 01	CONDENSATEUR
0018	SC651156 00	ENGRANAGE EN CELERON
0019	SC03001408 24	RONDELLE
0020	SC651157 00	2eme ENGRANAGE ET PIGNON
0021	SC651159 00	ARBRE DE SORTIE
0022	SC03001364 00	CLAVETTE
0023	SC02001681 00	RONDELLE
0024	SC03001363 00	CIRCLIP
0025	SC651158 00	3eme ENGRANAGE
0026	SC02001680 00	ROULEMENT AGUILLE
0027	SC02001679 00	RONDELLE
0028	SC02001607 01	PARAHUILE
0029	SC02002853 01	PARAHUILE
0030	SC13000709 02	GARNITURE EN CAOUTCHOUC
0031	SC400078 00	VIS
0032	SC03001403 77	VIS
0033	SC650515 01	BoITE DETECTEUR EFF. HALL
0034	SC640000 00	GARNITURE
0034	SC660755 00	GOUELLE D'EAU
0035	SC060359 01	BAGUE D'ACCOUPLMENT CPL
0036	SC764007 01	SUPPORT
0037	SC420019 00	VIS
0038	SC440015 04	RONDELLE
0039	SC429701 00	VIS
0040	SC784456 00	CYLINDRE EVAPORATEUR
0041	SC724198 03	VIS SANS FIN
0042	SC650402 00	GARNITURE D'ETANCHEITE
0043	SC640093 00	JOINT TORIQUE
0044	SC060688 00	ENS. LOGEMENT/PALIER/SUPPORT
0045	SC751005 01	BROYEUR
0046	SC263612 00	GRAISSE
0047	SC640109 00	JOINT A X
0048	SC640093 03	JOINT TORIQUE

Pos	Réf.	Description
0049	SC651058 00	ROULEMENT
0050	SC423915 00	VIS
0051	SC660507 00	CALOTTE
0052	SC420019 00	VIS
0053	SC440015 04	RONDELLE
0054	SC784476 01	ENS. SUPPORT DU MAGNETO
0055	SC060692 01	KIT PALIERS + GARNITURE
0056	SC263612 00	GRAISSE

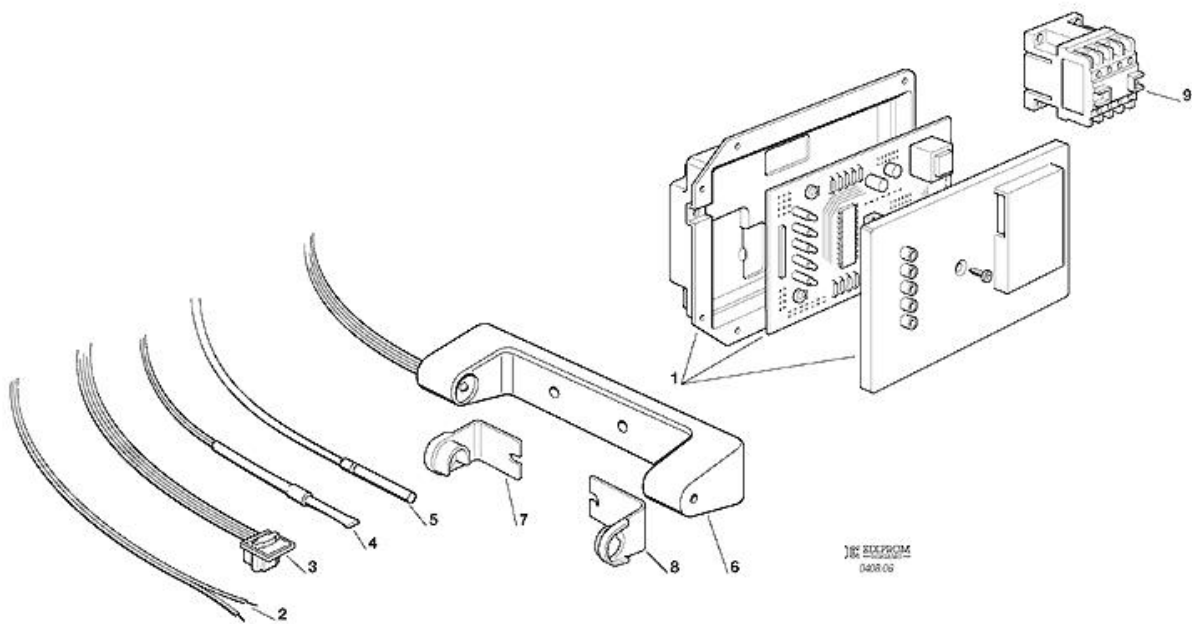


Pos	Réf.	Description
0001	SC0A031230 01	ENS. CARTER RÉDUCTEUR
0002	SC060294 04	GEAR REDUCER GREASE 0,5KG
0003	SC03001251 01	VIS 5/16-18x1
0004	SC13000617 38	JOINT TORIQUE
0005	SC060273 06	MOTEUR DU REDUCTEUR
0006	SC02001606 00	PARAHUILE
0007	SC651053 04	ROULEMENT
0008	SC441800 04	RONDELLE
0009	SC650341 00	SUPPORT
0010	SC650340 00	HELICE
0011	SC794216 00R	ENS. ROTOR
0012	SC620522 00	ENS. STATOR - 230V/50-60
0013	SC460041 00	RESSORT
0014	SC640095 01	BAGUE CAOUTCHOUC
0015	SC650339 00	COUVERCLE
0016	SC400078 00	VIS
0017	SC620520 01	CONDENSATEUR
0018	SC651156 00	ENGRANAGE EN CELERON
0019	SC03001408 24	RONDELLE
0020	SC651157 00	2eme ENGRANAGE ET PIGNON
0021	SC651159 00	ARBRE DE SORTIE
0022	SC03001364 00	CLAVETTE
0023	SC02001681 00	RONDELLE
0024	SC03001363 00	CIRCLIP
0025	SC651158 00	3eme ENGRANAGE
0026	SC02001680 00	ROULEMENT AGUILLE
0027	SC02001679 00	RONDELLE
0028	SC02001607 01	PARAHUILE
0029	SC02002853 01	PARAHUILE
0030	SC13000709 02	GARNITURE EN CAOUTCHOUC
0031	SC400078 00	VIS
0032	SC03001403 77	VIS
0033	SC650515 01	BoITE DETECTEUR EFF. HALL
0034	SC640000 00	GARNITURE
0034	SC660755 00	GOUELLE D'EAU
0035	SC060359 01	BAGUE D'ACCOUPLMENT CPL
0036	SC764007 01	SUPPORT
0037	SC420019 00	VIS
0038	SC440015 04	RONDELLE
0039	SC429701 00	VIS
0040	SC784456 00	CYLINDRE EVAPORATEUR
0041	SC640041 01	JOINT TORIQUE
0041	SC724198 03	VIS SANS FIN
0042	SC650402 00	GARNITURE D'ETANCHEITE
0043	SC640093 00	JOINT TORIQUE
0044	SC060527 01	LOGEMENT/PALIER
0045	SC751005 01	BROYEUR
0046	SC263612 00	GRAISSE
0047	SC640109 00	JOINT A X

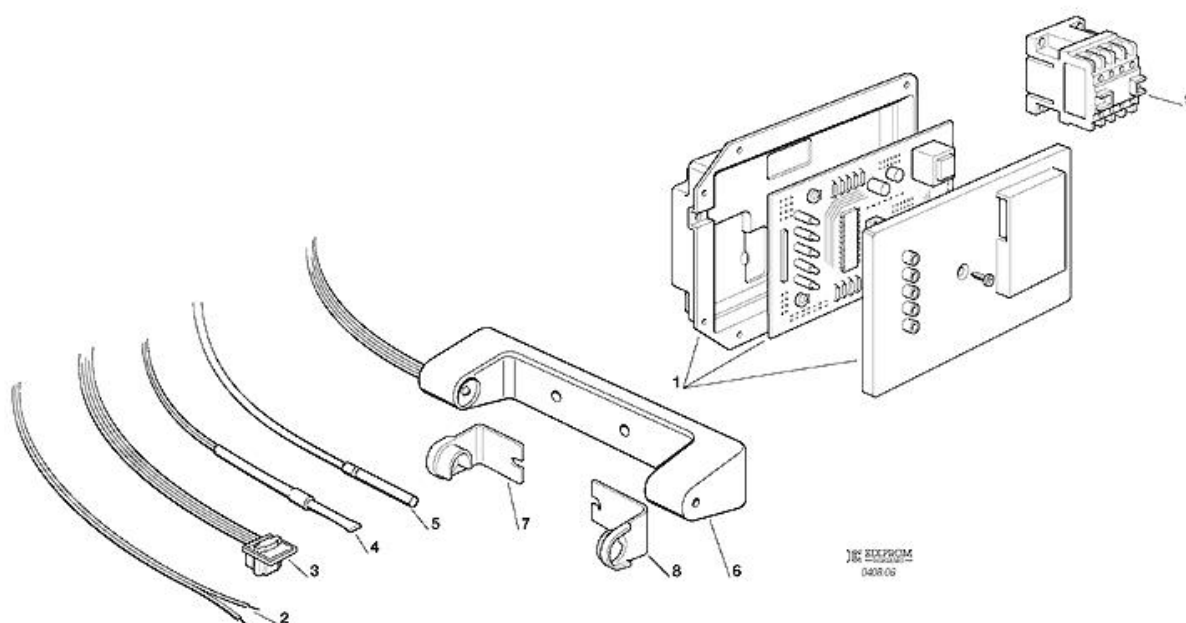
Pos	Réf.	Description
0048	SC640093 03	JOINT TORIQUE
0049	SC651058 00	ROULEMENT
0050	SC423915 00	VIS
0051	SC660507 00	CALOTTE
0052	SC420019 00	VIS
0053	SC440015 04	RONDELLE
0054	SC784476 01	ENS. SUPPORT DU MAGNETO
0055	SC060692 00	KIT PALIERS + GARNITURE
0056	SC263612 00	GRAISSE



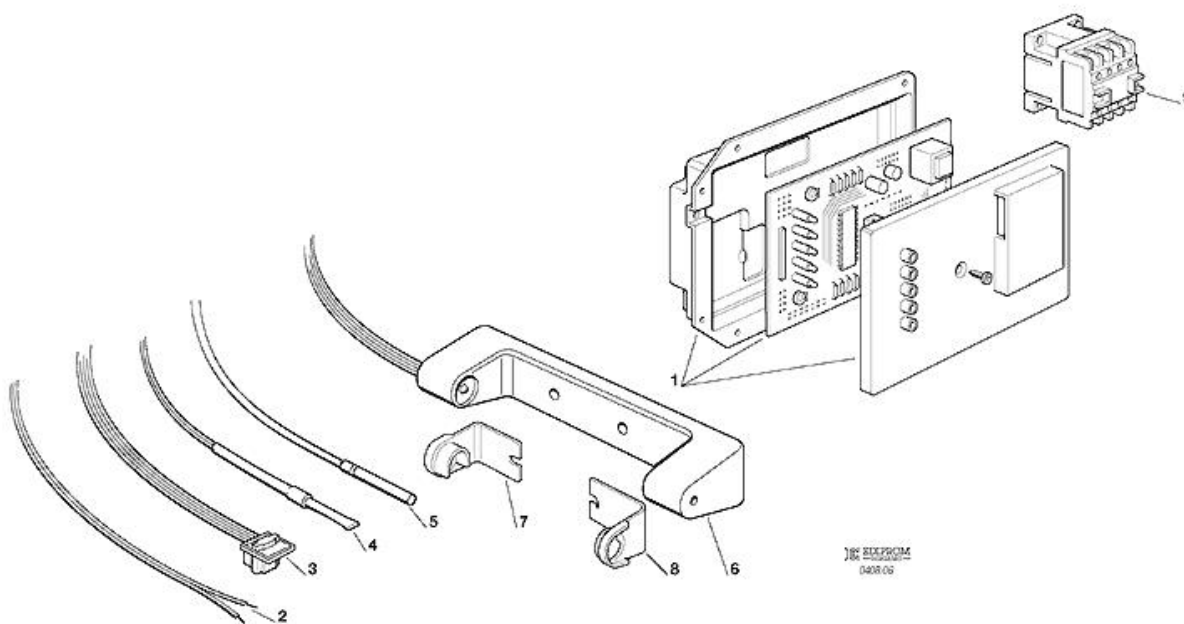
Pos	Réf.	Description
0001	SC620596 00	REDUCTEUR SANS MOTEUR ET HUILE
0002	SC620596 00	REDUCTEUR SANS MOTEUR ET HUILE
0003	SC0A032379 21	GARNITURE
0004	SC0A032379 26	VIS
0005	SC0A032379 23	2EME ENGRANAGE ET PIGNON
0006	SC0A032379 24	ENGRANAGE EN CELERON
0007	SC0A032379 27	HUILE
0008	SC060273 08	MOTEUR DU REDUCTEUR
0009	SC651053 04	ROULEMENT
0010	SC441800 04	RONDELLE
0011	SC650341 00	SUPPORT
0012	SC650340 00	HELICE
0013	SC794216 01R	ENS. ROTOR
0014	SC620522 00	ENS. STATOR - 230V/50-60
0015	SC460041 00	RESSORT
0016	SC640095 01	BAGUE CAOUTCHOUC
0017	SC650339 00	COUVERCLE
0018	SC650515 01	BôITE DETECTEUR EFF. HALL
0019	SC400078 00	VIS
0020	SC420004 00	VIS
0021	SC422285 01	VIS
0022	SC784476 01	ENS. SUPPORT DU MAGNETO
0023	SC620520 01	CONDENSATEUR
0024	SC0A032379 29	PARAHUILE
0025	SC02004663 01	WATER SHED
0026	SC060359 01	BAGUE D'ACCOUPEMENT CPL
0027	SC660755 00	GOUELLE D'EAU
0028	SC440015 04	RONDELLE
0029	SC429701 00	VIS
0030	SC420019 00	VIS
0031	SC440015 04	RONDELLE
0032	SC764007 01	SUPPORT
0033	SC060527 01	LOGEMENT/PALIER
0034	SC640093 00	JOINT TORIQUE
0035	SC784456 00	CYLINDRE EVAPORATEUR
0036	SC640041 01	JOINT TORIQUE
0036	SC724198 03	VIS SANS FIN
0037	SC650402 00	GARNITURE D'ETANCHEITE
0038	SC751005 01	BROYEUR
0039	SC640109 00	JOINT A X
0040	SC640093 03	JOINT TORIQUE
0041	SC420019 00	VIS
0042	SC440015 04	RONDELLE
0043	SC651058 00	ROULEMENT
0044	SC423915 00	VIS
0045	SC660507 00	CALOTTE
0046	SC263612 00	GRAISSE
0047	SC060692 00	KIT PALIERS + GARNITURE



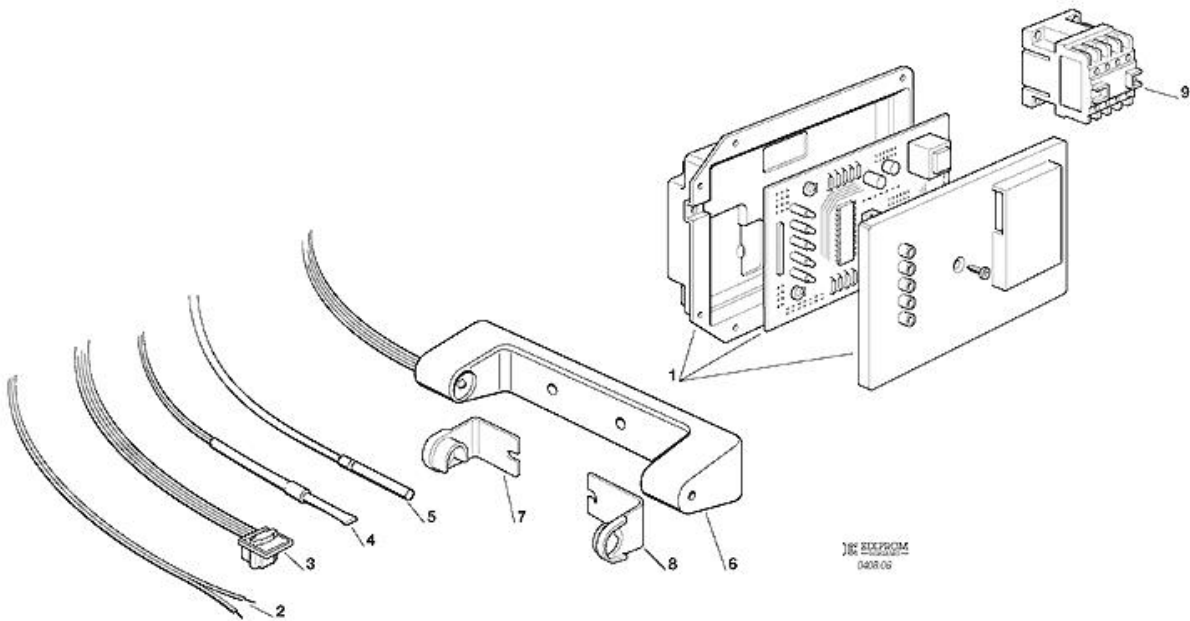
Pos	Réf.	Description
0001	SC060711 11	KIT CARTE ELECTRONIQUE - 230V
0002	SC620404 13	CAPTEUR NIVEAU EAU
0003	SC620404 03	CAPTEUR EFFECT HALL
0004	SC620404 11	SONDE CONDENSEUR
0005	SC620404 10	CAPTEUR TEMP. ÉVAPORATEUR
0006	SC650674 02	ICE LEVEL CTRL-3 MTRS
0007	SC660720 00	PROTECTION EN PLASTIC
0008	SC660720 01	PROTECTION EN PLASTIC
0009	SC630148 00	CONTACTEUR



Pos	Réf.	Description
0001	SC060711 11	KIT CARTE ELECTRONIQUE - 230V
0002	SC620404 13	CAPTEUR NIVEAU EAU
0003	SC620404 03	CAPTEUR EFFECT HALL
0004	SC620404 11	SONDE CONDENSEUR
0005	SC620404 10	CAPTEUR TEMP. ÉVAPORATEUR
0006	SC650674 06	ENS. DETECTEUR NIVEAU GLACE
0007	SC660720 00	PROTECTION EN PLASTIC
0008	SC660720 01	PROTECTION EN PLASTIC
0009	SC630148 00	CONTACTEUR



Pos	Réf.	Description
0001	SC060711 11	KIT CARTE ELECTRONIQUE - 230V
0002	SC620519 02	CAPTEUR NIVEAU EAU
0003	SC620404 03	CAPTEUR EFFECT HALL
0004	SC620519 04	SONDE CONDENSEUR
0005	SC620519 01	SONDE EVAPORATEUR
0006	SC650674 06	ENS. DETECTEUR NIVEAU GLACE
0007	SC660720 00	PROTECTION EN PLASTIC
0008	SC660720 01	PROTECTION EN PLASTIC
0009	SC630148 00	CONTACTEUR



Pos	Réf.	Description
0001	SC620462 21	CARTE ELECTRONIQUE 230V
0001	SC630015 15	FUSE – T6.4A-250V
0002	SC620519 02	CAPTEUR NIVEAU EAU
0003	SC620404 03	CAPTEUR EFFECT HALL
0004	SC620519 04	SONDE CONDENSEUR
0005	SC620519 01	SONDE EVAPORATEUR
0006	SC650674 06	ENS. DETECTEUR NIVEAU GLACE
0007	SC660720 00	PROTECTION EN PLASTIC
0008	SC660720 01	PROTECTION EN PLASTIC
0009	SC630148 00	CONTACTEUR